

Nýting ofurleiðara til framleiðslu og flutnings raforku.

Í þessu greinarkorni ætla ég að stikla á stóru varðandi notkun ofurleiðara í raforkukerfum. Einnig minnst ég eilítið á þróun ofurleiðarataekni á nýliðinni öld. Tilgangurinn með þessum skrifum er eingöngu að gefa áhugasömum lesendum stutt yfirlit yfir hvað er að gerast í þessum málum í heiminum í dag auk þess sem örstutt kynning á háhitastigsofurleiðurum fylgir með í lokin.

I.

Á síðasta áratug hafa orðið miklar framfarir í þróun ofurleiðara. Stofnuð hafa verið fyrirtæki sem eingöngu vinna að þróun hagnýtra tækja sem byggja á ofurleiðni. Ástæða þess að framleiðendur hafa litið í vaxandi mæli til ofurleiðinnar sem hagnýtrar tækni er sú, að árið 1986 gerðu tveir svissneskir starfsmenn IBM, Bednorz og Müller að nafni, þá merku uppgötvun að hægt væri að framleiða efni sem hegðaði sér á þann hátt að það varð ofurleiðandi við miklu hærri hitastig en áður hafði þekkt. Þeir framleiddu efnasamband, sem varð ofurleiðandi við 20K og innan fárra ára var búið að finna sambærilegt efnasamband, sem hélst ofurleiðandi upp að 133K. Þennan eiginleika mátti fá fram með því að nota fljótandi köfnunarefni til kælingar, en það er mjög ódýrt í framleiðslu (einfalt kælikerfi). Áður hafði þurft að kæla með fljótandi vetni, sem er mun dýrara (mörg kæliþrep og óstöðugt). Framangreind tegund ofurleiðara hefur verið nefnd háhitastigsofurleiðarar (HTS eða HTSC) til aðgreiningar frá hinum hefðbundnari, sem nefndir eru lághitastigsofurleiðarar (LTS).

II.

Fljótlega fóru rafmagnsverkfræðingar og eðlisfræðingar að gera sér grein fyrir ótal möguleikum á nýtingu ofurleiðinnar innan raforkugeirans. Þeir möguleikar sem taldir eru vænlegastir eru:

- ✓ Strengir
- ✓ Orkugeymsla (SMES)
- ✓ Rafhreyflar (mótorar)
- ✓ Rafalar
- ✓ Spennar
- ✓ Straumtakmarkanir (SCFCL)

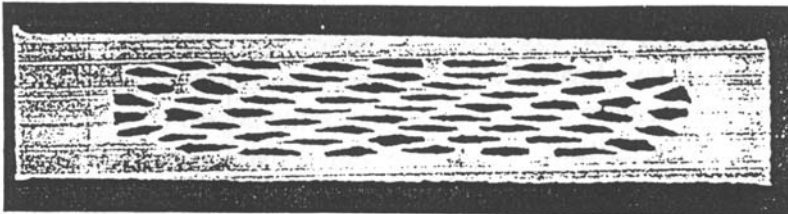
Gert er ráð fyrir að raforkugeirinn og samgöngur (MAGLEV) standi á bak við um 30%-40% af þeirri eftirspurn sem verði á ofurleiðurum í framtíðinni.

Ég ætla nú í örfáum orðum að segja frá þróun strengja en stikla á stóru varðandi aðra þætti hér að ofan. Draumur raforkuverkfræðingsins væri vitanlega sá, að geta flutt orkuna án tapa frá framleiðanda til notenda. Freistandi væri að draga þá ályktun að það væri unnt þegar eiginleikar HTS eru skoðaðir. En málið er ekki svona einfalt. Það eru tölur í ofurleiðurum og af þeim eru svokölluð segheldnitöl (hysteresis) langstærst. Sýna má fram á að þau fylgja eftirfarandi jöfnu:

$$P_{hys-töp} = \frac{4 \cdot \sqrt{2}}{3} \cdot \mu_0 \cdot \frac{I^3}{(\pi D)^2 \cdot J_c} \cdot f$$

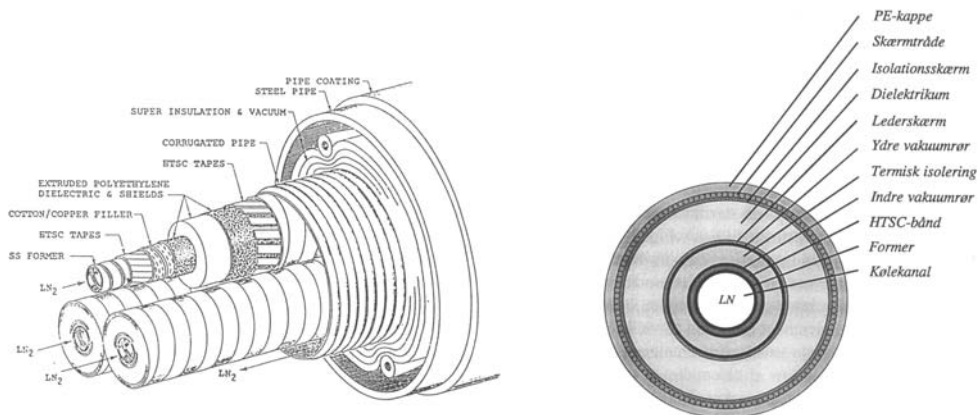
Þau aukast því í réttu hlutfalli við tíðnina og strauminn í þriðja veldi. Þetta er hins vegar í öfugu hlutfalli við markstraumþéttleikann (sjá neðar) og þvermálið í öðru veldi. Augljóst er að ofurleiðarar eru sérstakleg heppilegir til raforkuflutnings í DC kerfum, þar sem þessi tölur eru ekki til staðar. Reyndar er það svo að margir notendur, sem áhuga hafa á notkun ofurleiðara eru ekki endilega að horfa í minni tölur eða lægri kostnað heldur ekki síður hina gífurlegu flutningsgetu, sem tiltölulega grannur strengur getur boðið upp á. Áðurnefnd efnasambönd sem nefnd eru HTS mynda keramik efni og er algengasta efnasambandið sem notað hefur verið í strengi samansett úr bismuth, strontium,

calcium, kopar og súrefni, nánartiltekið: $\text{Bi}_2\text{Sr}_2\text{Ca}_2\text{Cu}_3\text{O}_{10}$. Þetta efnasamband er oftast nefnt í texta BSCCO-2223, Bi-2223 eða einfaldlega BSCCO. Efnið er mjög viðkvæmt og verður því að steypa það inn í stöðugra efni svo sem silfur eða kopar. Eru þá þannig ræmur (tapes) búnar til með mörgum keramik fyllingum í og er sýnt dæmi um þverskurð slíkrar ræmu með 61 fyllingu í á mynd 1. Markstraumþéttleiki (critical current density, J_c) slíkra ræma/banda getur verið allt að 700 A/mm^2 . Mjög mikilvægt er að þessi stærð náist sem hæst vegna þess að það hefur áhrif til lækkunar á töpum eins og áður var minnst á.



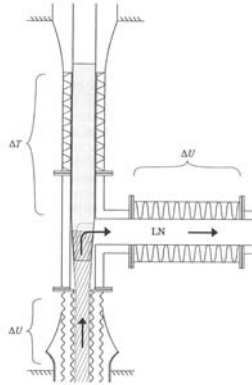
MYND 1 Þverskurð silfurræmu með 61 BSCCO fyllingum (Motowidlo ofl. 1993).

Til að mynda streng þá er fyrrgreindum ræmum vafið utan um rör, sem í rennur fljótandi köfnunarefni. Þar utaná kemur hitaeinangrun og loks rafeinangrun. Vegna kælingarinnar er efnishönnun strengsins ekki eingöngu krefjandi vegna hinna raffræðilegu þátta heldur ekki síður vegna hinna varmafræðilegu þátta. Á myndum 2 og 3 eru sýnd dæmi um þessa strengi.



MYND 2 Hugmynd EPRI að 3 fasa HTS streng, MYND 3 Hugmynd NKT að 1 fasa streng.

Eitt af vandamálunum við kælinguna er að leiða þarf köfnunarefnið að leiðaranum og verður því að rafeinangra þann búnað frá endabúnaðinum. Að sama skapi verður að varmaeinangra rafleiðarann. Á mynd 4 má sjá grófa hugmynd af slíkum endabúnaði.



MYND 4 Hugmynd að endabúnaði fyrir HTS streng (Østergaard 1995).

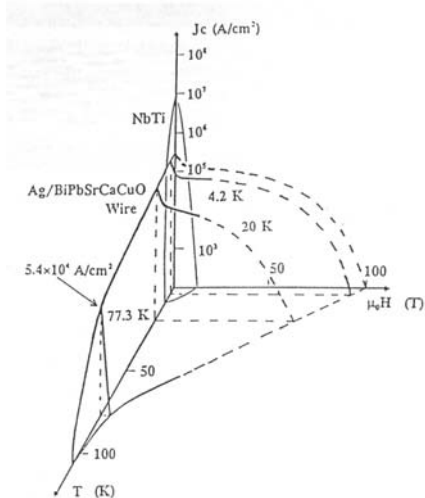
Margir aðilar eru að þróa ofurleiðandi strengi og má þar nefna NKT í Danmörku, Pirelli á Ítalíu og í Bandaríkjunum. Þann 18. febrúar 2000 tilkynnti Southwire Co. í Bandaríkjunum að fyrsti ofurleiðandi strengurinn væri tengdur inn í raforkukerfi. Um er að ræða 30 m streng, sem byggist á þremur einleiðurum. NKT hefur tilkynnt að þeir muni í samvinnu við NESA tengja 30 m ofurleiðandi streng í Kaupmannahöfn nú í maí næstkomandi. Í Tokyo er verið að þróa 100 m langan streng, sem reiknað er með að verði full prófaður á miðju ári 2002. Pirelli er með nokkur verkefni í gangi. Árið 1998 var gerður 50 m einfasa leiðari í tilraunaskyni á rannsóknarstofu í Mílanó. Nú eru þeir að ljúka við 120 m 3ja fasa tengingu í Bandaríkjunum í samvinnu við yfirvöld orkumála þar. Auk þess eru þeir að vinna að styttri strenglögnum í Frakklandi og á Ítalíu.

III.

Annar ofurleiðandi búnaður í raforkukerfum þar sem þróunin er kominn á þó nokkurt skrið eru spennar og svokallaðir straumtakmarkarar (FCL). Nú þegar er búið að prófa slíkan búnað í rekstri raforkukerfa. Sem fyrr eru það ekki eingöngu töpin sem menn eru að líta til heldur ýmsir tæknilegir kostir sem ofurleiðararnir bjóða upp á. Spennarnir geta til að mynda verið minni um sig, sem getur skipt miklu máli í þéttbýlinu í stórborgum Evrópu og víðar. Það sama á að sjálfsögðu við um rafala og rafhreyfla. Straumtakmarkanirnar geta gert veitum kleift að nota minni rofabúnað og má sem dæmi nefna að í sumum stórborgum Evrópu er raforkukerfið orðið svo þétt möskvað, að ekki er til rofabúnaður sem ræður við skammhlaupsaflið sem hvílir á bak við. Þannig verður að reka kerfið í aðgreindum eyjum. Þetta er auðvelt að leysa með FCL, sem koma í veg fyrir að þetta afl geti leitað í skammhlauspunktinn verði bilun í kerfinu.

IV.

Árið 1911 fundu tveir hollenskir vísindamenn Onnes og Holst það út að í kvikasílfri hvarf viðnámið ef hitastigið fór niður fyrir 4,2K. Viðnámið hvarf að vísu ekki en varð þó minna en $10^{-6}\Omega$, sem var það minnsta sem þeir gátu mælt. Næstu árin fundu menn fleiri efni sem sýndu þessa eiginleika og einnig fundu þeir út að auk hitastigs voru straumpéttleikinn sem sendur var í gegnum efnið og ytra segulsvið takmarkandi þáttur gagnvart hinu ofurleiðandi ástandi. Auk þess eru þessir eiginleikar innbyrðis háðir eins og sjá má mynd 5. Sýnt hefur verið fram á að eðlisviðnám í ofurleiðandi blýi er ekki meira en $4 \cdot 10^{-25} \Omega\text{m}$.

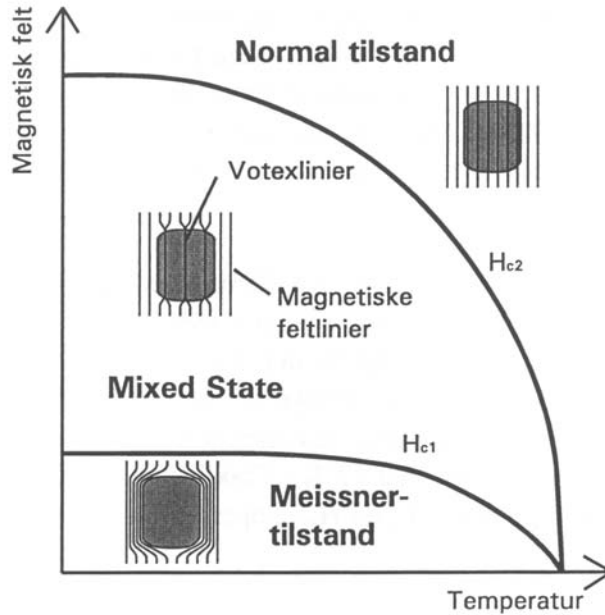


MYND 5 Ofurleiðandi vinnusvæði ákveðins leiðara - takmarkandi stærðir (Sato ofl. 1993).

Árið 1933 uppgötvaðu eðlisfræðingarnir Meissner og Ochensfeldt hin svokölluðu Meissner virkni. Hún lýsir sér í því að þegar efnið verður ofurleiðandi virkar það eins og skermur gangvart ytra segulsviði, sem annars fer óhindrað í gegnum efni. Ef ytra segulsviðið verður mjög sterkt eyðileggur það ofurleiðnivirknina eins og fyrr var getið og er um að ræða svipað fyrirbrigði og við þekkjum í tengslum við straum í venjulegum leiðurum að ofurleiðnin á sér stað í þunnu yfirborðslagi.

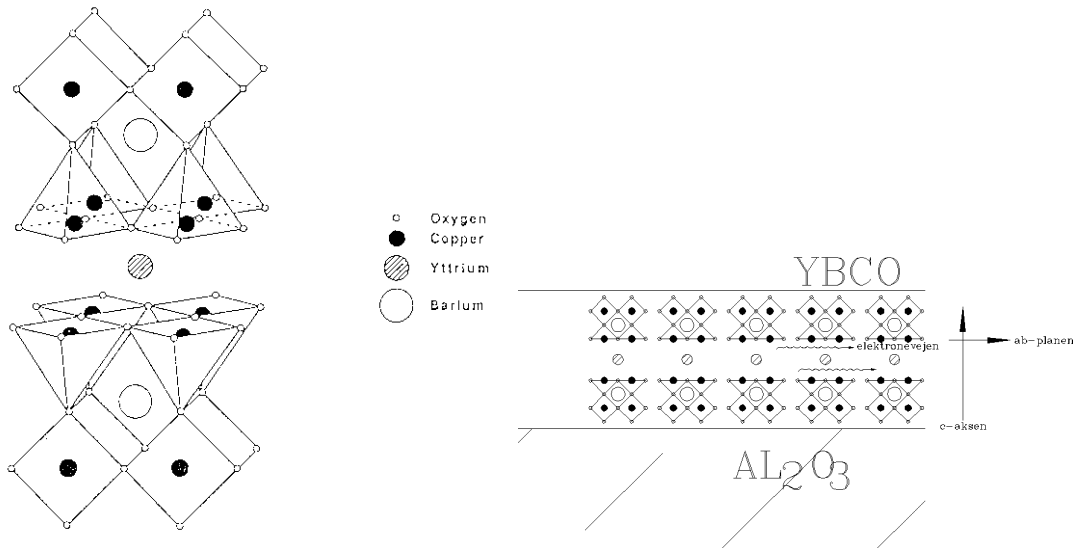
Árið 1957 settu Bardeen, Cooper og Schrieffer fram svokallaða BCS-kenningu, sem leitast við að skýra það á hvern hátt ofurleiðnin myndast. Kenningin byggir á því að elektrónurnar myndi pör og láti frá sér einskonar hljóðbylgju við það (fónonu ekki fótónu). Fjarlægðin milli para getur verið um 10.000 meiri en milli atóma og er afgerandi um eiginleika ofurleiðarans. Fari hitastigið yfir hið svokallaða markhitastig eyðileggjast pörin af völdum hitahreyfinganna í efninu.

Árið 1957 sýndi rússneski eðlisfræðingurinn Abrikosov fram á að það hlyti að vera til önnur gerð af ofurleiðurum, sem nefndir hafa verið af gerð II (Type II). Þetta reyndist rétt ályktun hjá þessum ágæta fræðimanni. Var þetta gífurlega mikilvæg kenning fyrir verkfræðina því ofurleiðarar af gerð I eru fyrst og fremst áhugaverðir frá sjónarhóli eðlisfræðinnar og hafa lítið hagnýtt gildi vegna lítillar flutningsgetu og næmni gagnvart ytra segulsviði. Algengustu ofurleiðararnir af gerð II byggjast á Nb-samböndum og má nefna að slíkir ofurleiðara eru notaðir til að búa til hið öflugra segulsvið, sem notað er í MRI tækjum (myndavélar í stað röntgengveislavéla). Þessi gerð er frábrugðinn hinni fyrri (gerð I) að því leyti að efnið er í einskonar blönduðu ástandi (mixed state). Hluti ytra segulsviðsins kemst í gegnum það. Undir ákveðnu ytra segulsviði hegðar það sér þó eins og ofurleiðari af gerð I og er því um að ræða tvö marksegulsvið. Mynd 6 skýrir þetta nánar.



MYND 6 Mismunandi ástönd sem ofurleiðari af gerð II getur verið í. (Østergaard 1995)

HTS er ein tegund af ofurleiðurum af gerð II sem eru keramísk efnasambönd með óvenju hátt markhitastig. Þessi efnasambönd raða sér upp í lög (samlokur) og sjálf ofurleiðnin á sér stað í lagi sem samanstendur af súrefnis- og koparatómum. Hér á myndinni má sjá Yttrium Barrium Copper Oxide (YBCO eða “1-2-3”) gerð og skýringu á því hvar leiðnin á sér stað.



MYND 7 YBCO ofurleiðari (Sheahen 1994) og einföld skýring á ofurleiðandi lagi (höf.).

Sýnt hefur verið fram á að í efninu eru veikir hlekkir og út frá þeim byrjar efnið að hitna og tapa þannig ofurleiðandi eiginleikum sínum þegar nálgast fer markgildi þess. Þessi skipti frá blönduðu ástandi yfir í venjulegt ástand kallast Quenching í fræðiritum og greinum á þessu sviði.

V.

Að lokum vona ég að þeir, sem grein þessa lesa, séu einhvers vísari um notkun ofurleiðni í raforkugeiranum. Enn er þess nokkuð að bíða að rafveiturnar notist almennt við ofurleiðni, en hinsvegar eru þegar komin fram tæki, sem hafa sannað sig sem frumgerðir hjá veitunum. Þá er hraðinn mikill hjá framleiðendum, sem allir vilja vera fyrstir með þessa tækni inn á markaðinn. Hér ráða ekki eingöngu fjárhagsleg sjónarmið heldur ekki síður hinir miklu tæknilegu möguleikar, sem ofurleiðararnir bjóða upp á og áður hafa ekki þekkt. Miðað við þá miklu þróun sem orðið hefur á þeim 14 árum, sem liðin eru síðan HTS voru fyrst uppgötvaðir, er óhætt að fullyrða að inni 10 ára eignum við eftir að sjá þó nokkuð af ofurleiðurum í notkun hjá rafveitum vítt og breitt um heiminn.

Eymundur Sigurðsson,
rafmagnsverkfræðingur hjá Landsvirkjun.

Lesefni sem benda má á:
IEEE Power Engineering Review, May 2000.
IEEE Power Engineering Review, August 2000.
ELECTRA (Cigré) no. 193, December 2000.

Einnig má skoða á netinu:
<http://www.amsuper.com/>
<http://www.nst.com/bg.htm>
<http://www.eucas2001.dk/>
<http://www.shahlimar.com/superconductor/>